

FICHA TÉCNICA

ref.15443

INVERSOR SOLAR 8KW 230V

Descripción

Inversor monofásico de red sin transformadores. Convierte la corriente continua generada por los paneles solares en corriente alterna, de acuerdo con los requisitos de la red pública, y envía la corriente alterna a la red.



Datos generales

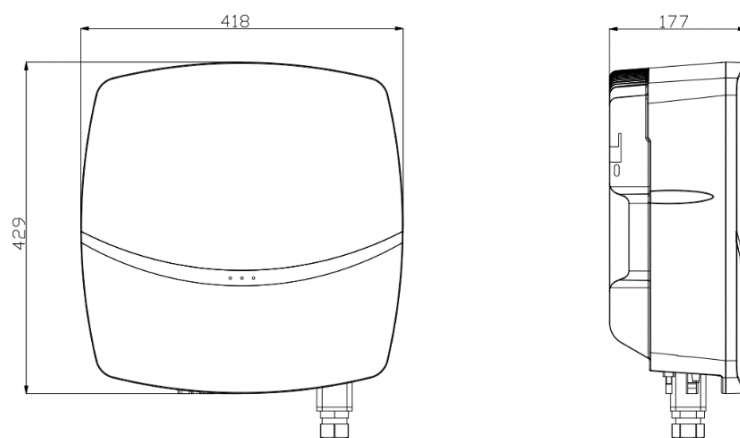
Tipología	Sin transformador
Consumo de energía de noche	<0.2W
Consumo de energía en stand-by	6W
Rango temperatura de trabajo	-40°C a +60 °C
Método de refrigeración	Convección natural
Humedad ambiental	0-100 % (sin condensación)
Altitud de trabajo máxima	4000m
Nivel de ruido	<25 dB
Categoría de protección	IP65
Dimensiones (Altura/anchura/profundidad)	429x418x177mm
Peso	18kg
Eficiencia máxima	98.3%

Especificaciones técnicas

Corriente continua (CC)	Potencia máxima	12000Wp
	Tensión máxima	600V
	Rango de tensión MPPT	90-550V
	Tensión nominal	360V
	Tensión de arranque	100V
	Tensión mínima	80V
	Corriente de entrada máxima	25/12.5A
	Corriente de cortocircuito máxima	30/15A
	Número de conjuntos de conexión por MPPT	2/1A
	Controlador MPPT	2
	Interruptor CC	Integrado

Corriente alterna (CA)	Potencia nominal	8000W
	Potencia máxima	8000VA
	Corriente nominal	34.8A
	Corriente alterna máxima	34.8A
	Tensión nominal	220,230,240/180-280V
	Frecuencia/rango de la red	50,60/45-55,55-65Hz
	Factor de potencia	0.8 anterior~0.8 posterior (cos φ)
	Distorsión armónica total	< 2%
	Alimentación	L+N+PE

Medidas



Normativa aplicable

IEC62109-1/2, IEC61000-6-1/2/3/4, EN 50438, C10/C11, IEC 62116, IEC61727, RD 1699, UNE 206006, UNE 206007, CEI 0-21, AS4777.2, VDE-AR-N 4105